

AUDI



RESPALDOS, ASIENTOS Y COJINES DE BRAZO DESENFUNDABLES - RECLINABLE - EXTRAÍBLE XL - SHAISELONGUE CON ARCÓN ABATIBLE , TABURETES Y BRAZO ARCÓN

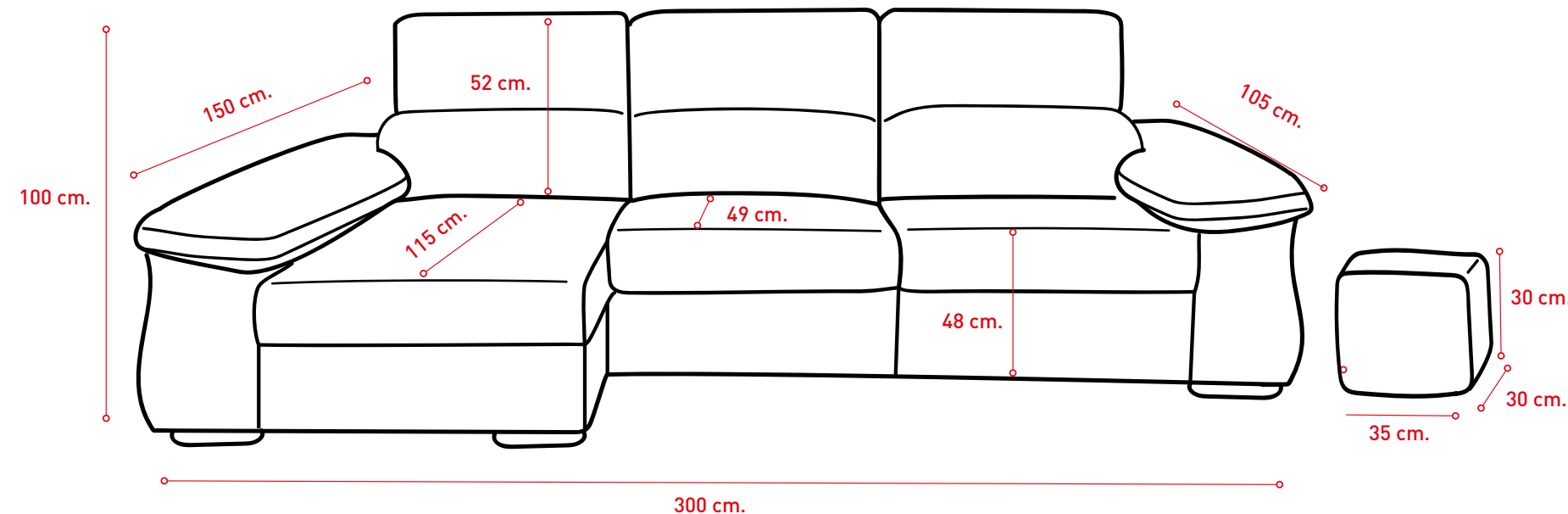
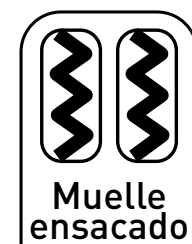
The image shows a contemporary living room. In the center is a large, brown leather sofa with three seats and two armrests. The sofa has a tufted design on the backrest and seat cushions. Behind the sofa, the wall is light-colored and features two framed abstract art pieces. The left piece shows a series of parallel lines in shades of beige and blue, while the right piece shows a similar pattern with a more pronounced blue area. The floor is made of dark, polished tiles.

AUDI

RESPALDOS, ASIENTOS Y COJINES DE BRAZO DESENFUNDABLES - RECLINABLE - EXTRAÍBLE XL - SOFÁ 3 PLAZAS 3 ASIENTOS

Alto de asiento a suelo 48 cm
 Fondo de asiento 49 cm
 Ancho de asiento 80 cm.
 Fondo de asiento shaiselongue 115 cm
 Peso por modulo sofá 54 kg +/-
 Peso por modulo shaiselongue 66 kg +/-
 Altura cabecero 100 cm
 Fondo estructura modulo shaiselongue 150 cm
 Fondo estructura modulo sofá 105 cm
 Medidas taburetes 30 cm. alto x 35 x35 cm.

TRATAMIENTO
 ANTILÍQUIDOS



MODELO **AUDI**

CARACTERÍSTICAS

- Shaiselongue con arcón.
- Respaldos riñoneras y brazos en fibra hueca silinconada.
- Estructura de madera de pino.
- Asientos de espuma con muelle ensacado densidad 37 kg.
- Brazo corto de 30 cm con brazo siesta almohadilla y 2 taburetes.
- Brazo shaiselongue largo recto de 30 cm con arcón.
- Patas de tubulares de aluminio altura 3,5 cm.
- Respaldos reclinables.
- Asientos extraíbles de carro con apoyo al suelo.

TAPIZADOS DISPONIBLES:

- CAIRO: antracita, beig oscuro, grafito y perla.
- MAGNOL*: cemento, piedra, plomo.
- EDI*: antracita, camel, marengo, plata y rosa.

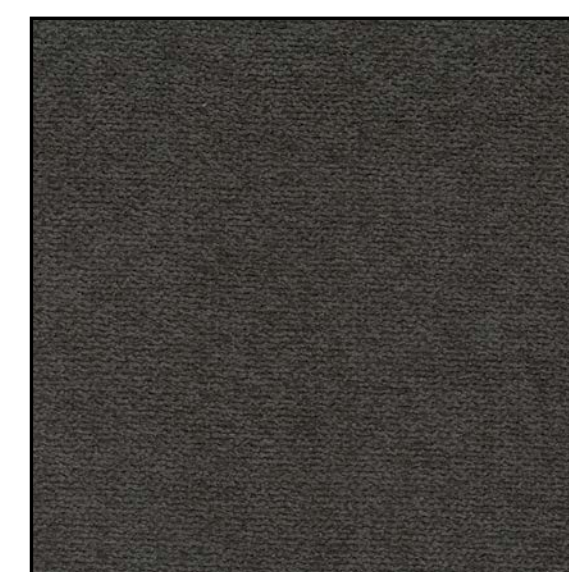
TAPIZADOS EN STOCK:

- EDI*: camel, marengo y plata.

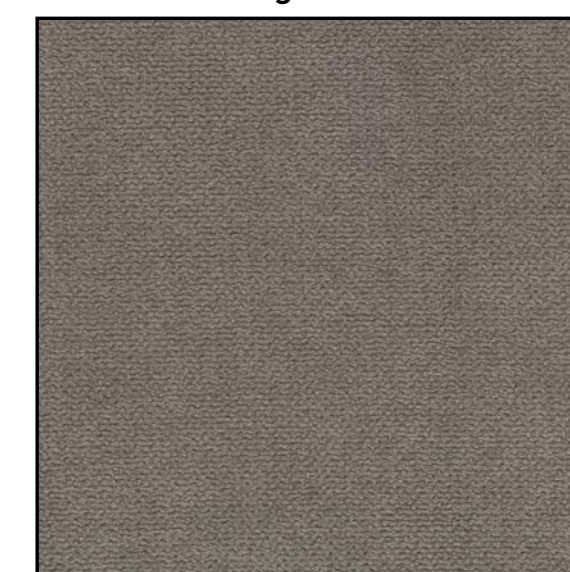


TELA CAIRO

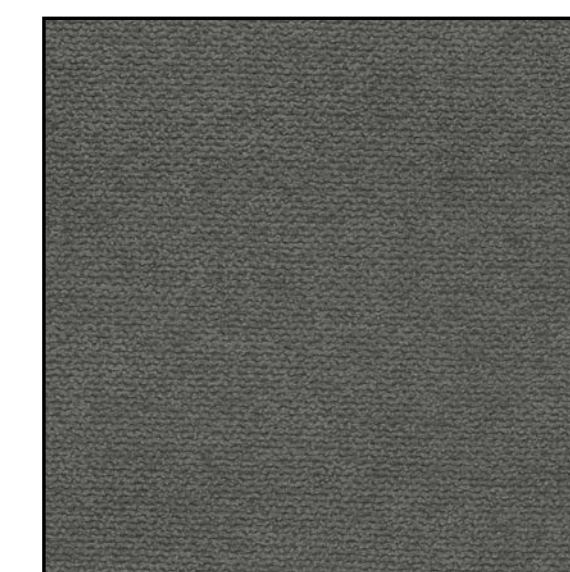
Antracita



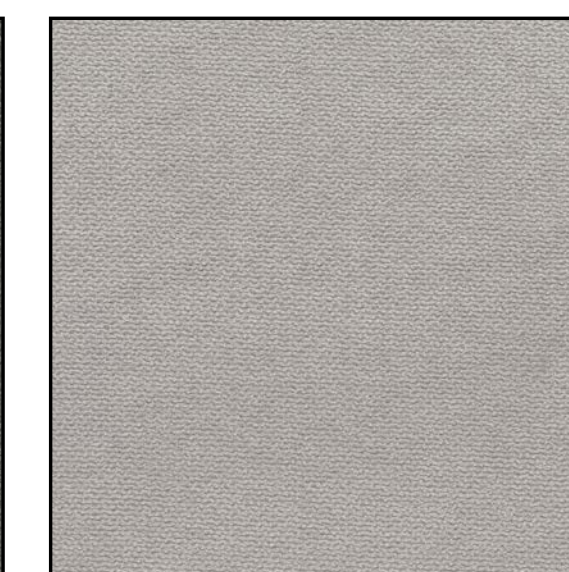
Beig oscuro



Grafito



Perla

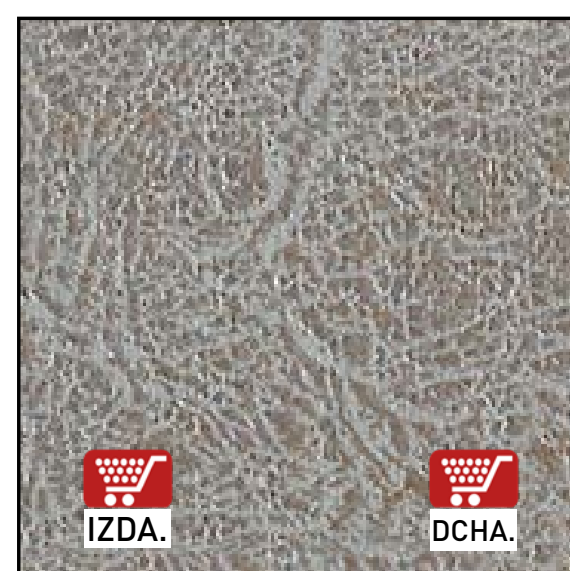


TAPIZADO	SHAISELONGUE
CAIRO	498,75
MAGNOL*	501,25
EDI*	503,75

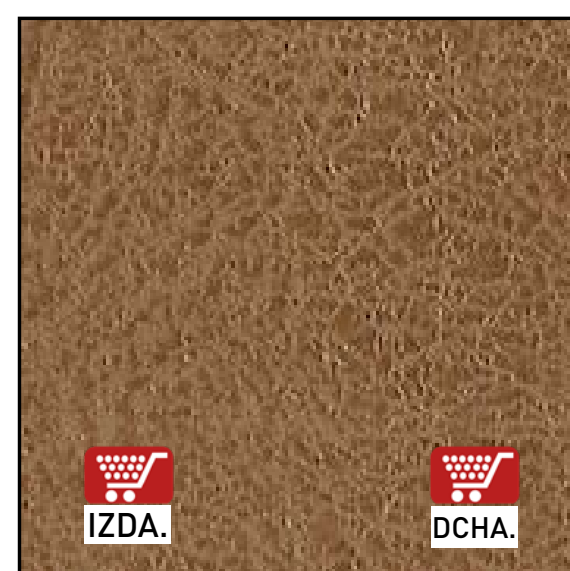
VALOR DEL PUNTO OFERTA

TELA MAGNOL*

Cemento



Piedra



Plomo



Antracita



Camel



TELA EDI*

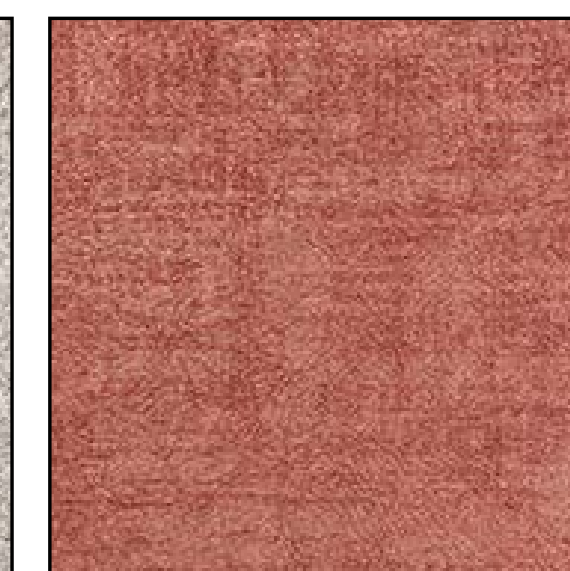
Marengo



Plata



Rosa



*Microfibra algodónada.

Alto de asiento a suelo 48 cm
 Fondo de asiento 49 cm
 Ancho de asiento 60 cm
 Peso por modulo sofá 54 kg +/-
 Altura cabecero 100 cm
 Fondo estructura modulo sofá 105 cm



TRATAMIENTO ANTILÍQUIDOS



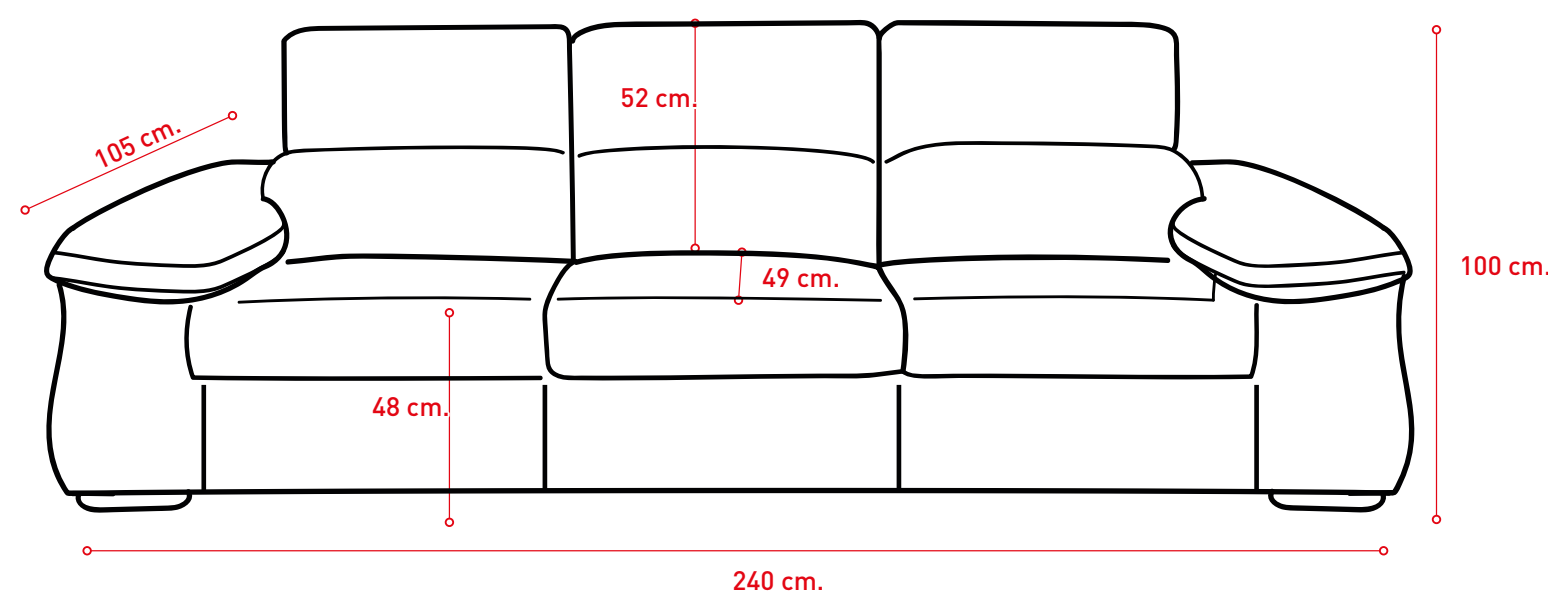
MODELO **AUDI**

CARACTERÍSTICAS

- Sofá 3 plazas 3 asientos.
- Respaldos riñoneras y brazos en fibra hueca silinconada.
- Estructura de madera de pino.
- Asientos de espuma con muelle ensacado densidad 37 kg.
- Brazo siesta de 30 cm con almohadilla.
- Patas de tubulares de aluminio altura 3,5 cm.
- Respaldos reclinables.
- Asientos extraíbles de carro con apoyo al suelo.

TAPIZADOS DISPONIBLES:

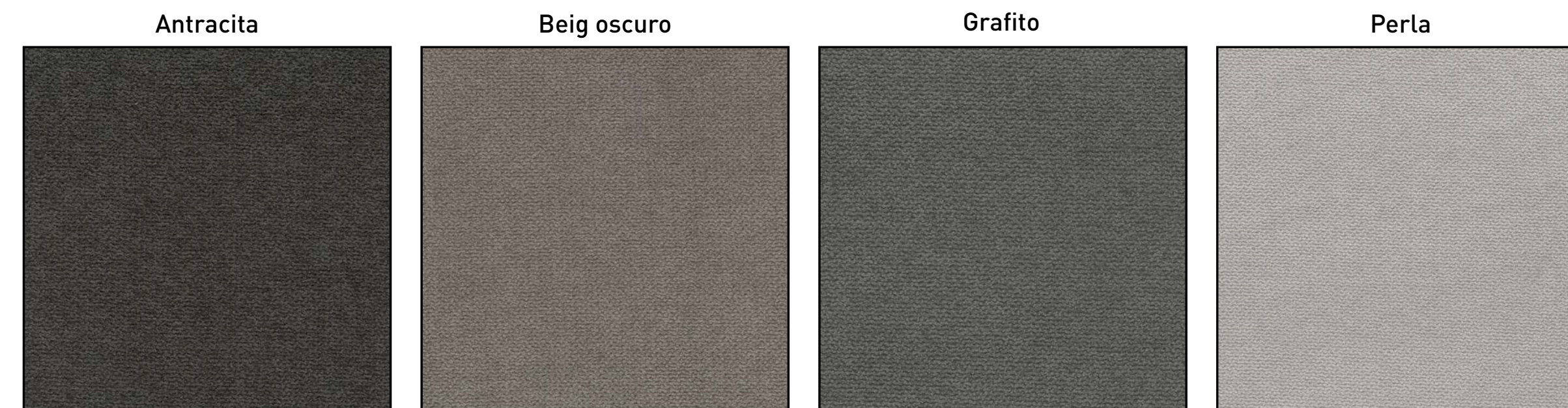
- CAIRO: antracita, beig oscuro, grafito y perla.
- MAGNOL*: cemento, piedra, plomo.
- EDI*: antracita, camel, marengo, plata y rosa.



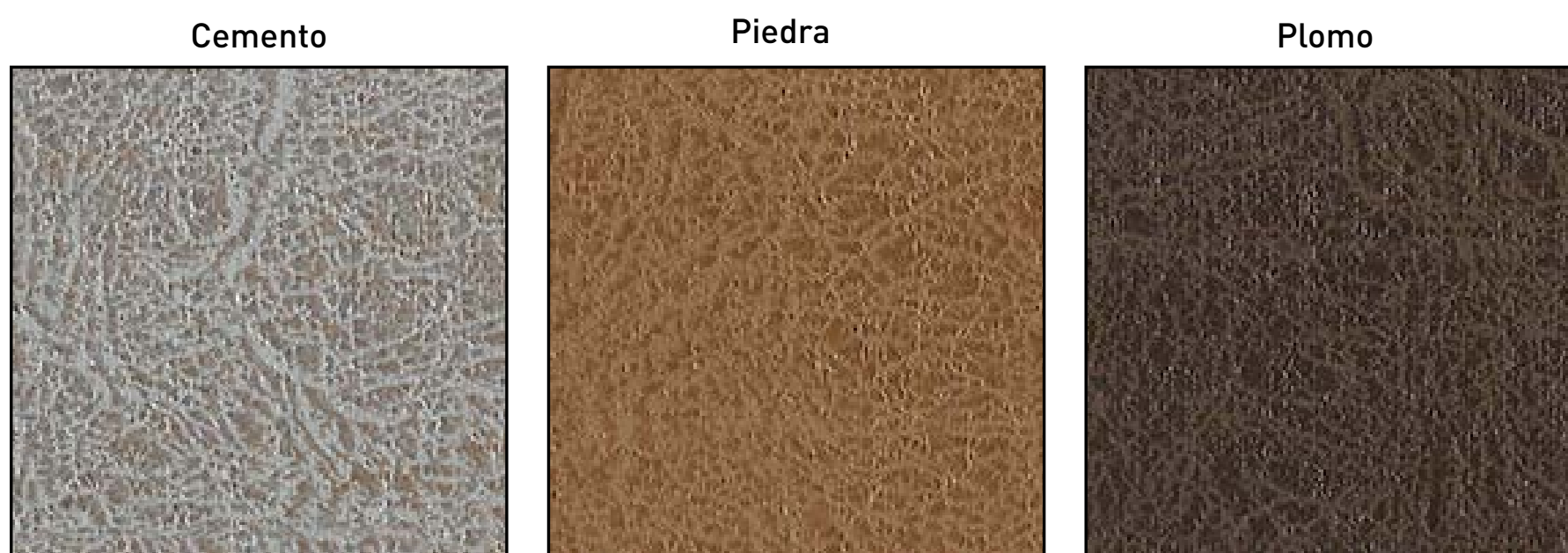
TAPIZADO	SOFÁ 3 P 3 ASIENTOS
CAIRO	455,00
MAGNOL*	456,25
EDI*	457,50

VALOR DEL PUNTO OFERTA

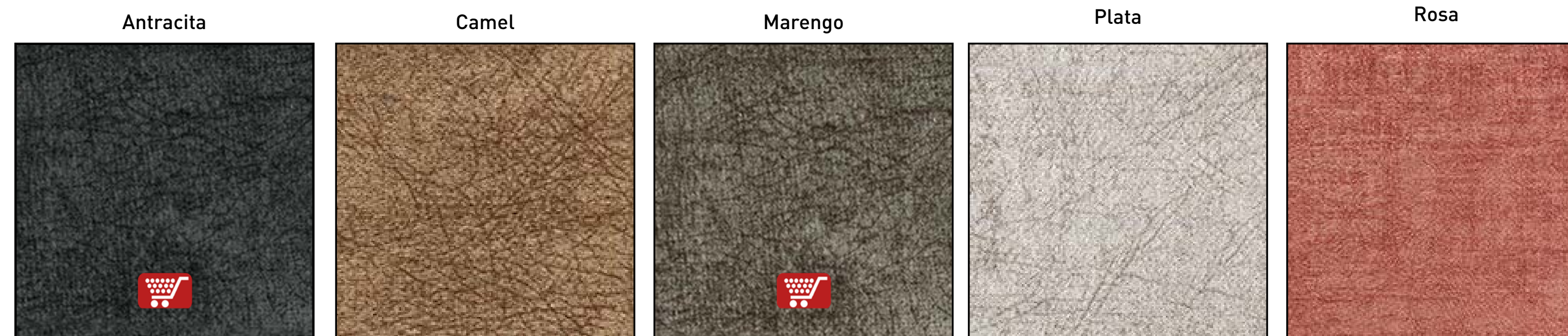
TELA CAIRO



TELA MAGNOL*



TELA EDI*



*Microfibra algodónada.