

# MODELO CONDAL

Nuevos puntos 15 julio 24

Butaca relax manual: **86,57 puntos**

Butaca relax eléctrica: **105,48 puntos**

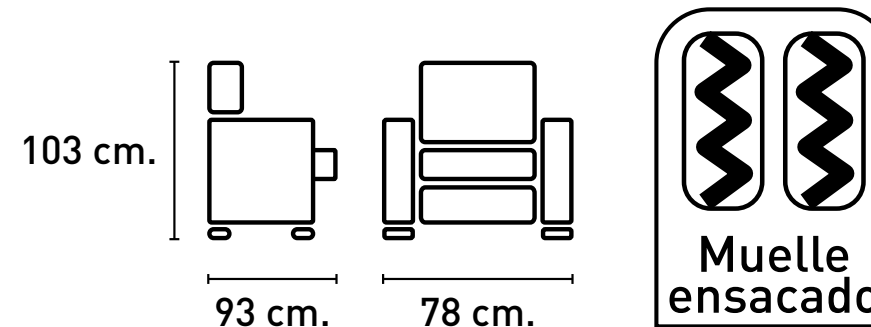
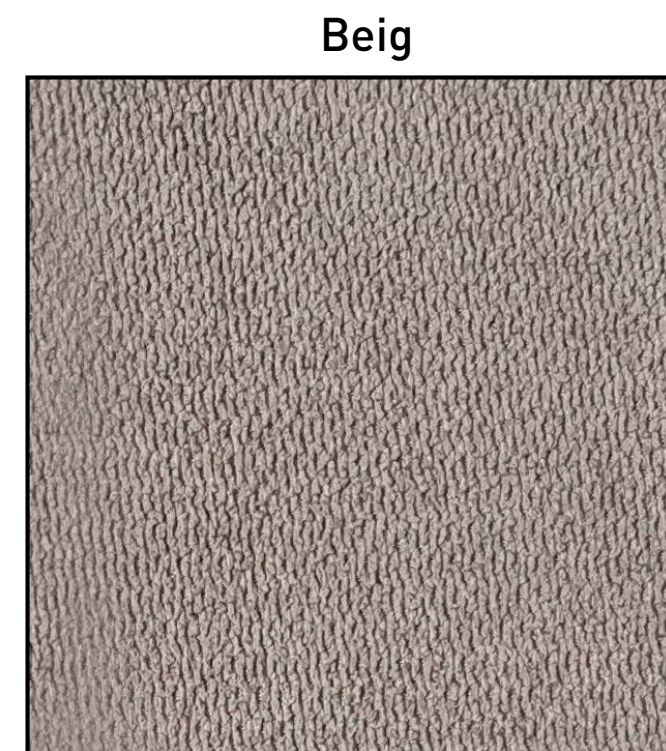
Butaca POWER LIFT: **123,39 puntos**

## CARACTERÍSTICAS

- Estructura de madera contrachapada.
- Asientos espuma densidad 28 kg. suave con muelles ensacados.
- Disponibles 3 opciones de relax:
  - Relax manual mecanismo apertura de palanca.
  - Relax motorizado con botonera.
  - Relax eléctrico y función POWER LIFT\*  
[\*ayuda a la incorporación de las personas]
- Tapizado: tela microfibra de gran calidad.

## COLORES EN STOCK

- Beig y gris.



DATOS LOGÍSTICOS					
ARTÍCULO	LARGO CM.	ANCHO CM.	ALTO CM.	M3	PESO KG.
manual	76	76	66	0,386	32
eléctrica	76	76	66	0,386	35
power lift	76	76	66	0,386	41

Descarga instrucciones de montaje aquí:



BEIG GRIS  
RELAX MANUAL

Relax manual foto gris.



BEIG GRIS  
RELAX ELÉCTRICA

Relax eléctrica foto beig.



BEIG GRIS  
POWER LIFT

Power Lift foto gris.