



# MADRID

NUEVOS PUNTOS JULIO 2024

# NUEVA COLECCIÓN TAPICERÍA

# MODELO MADRID

Butaca relax: 109,22 puntos

DATOS LOGÍSTICOS				
LARGO CM.	ANCHO CM.	ALTO CM.	M3	PESO KG.
93	76	66	0,467	41,20

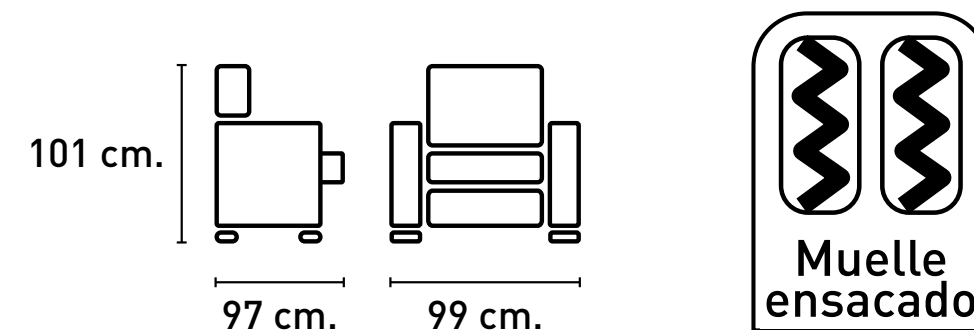
## CARACTERÍSTICAS

- Estructura de madera seleccionada con la máxima resistencia.
- Asientos espuma densidad 25kg. suave con muelles ensacados.
- Mecanismo de apertura de palanca.

## TAPIZADO EN STOCK

- JADE\*. Colores: beig, chocolate y marengo.

\*Microfibra algodónada.



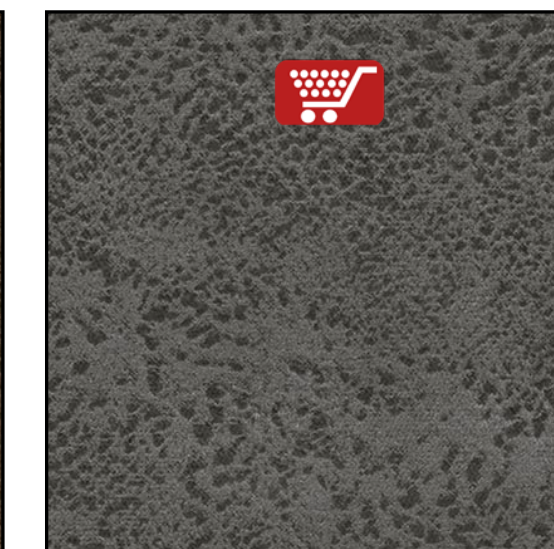
Beig



TELA JADE  
Chocolate



Marengo



Descarga instrucciones de montaje aquí:



# MODELO MADRID

Conjunto 3+2+1 plazas relax: **494,80 puntos**

Sofá 3 plazas: **222,14 puntos**

Sofá 2 plazas: **163,44 puntos**

Butaca relax: **109,22 puntos**

## CARACTERÍSTICAS

- Estructura de madera seleccionada con la máxima resistencia.
- Asientos espuma densidad 25kg. suave con muelles ensacados.
- Mecanismo de apertura de palanca.
- Sofá 3 plazas con asiento central fijo.

## TAPIZADO EN STOCK

- JADE\*. Colores: beig, chocolate y marengo.

\*Microfibra algodónada.

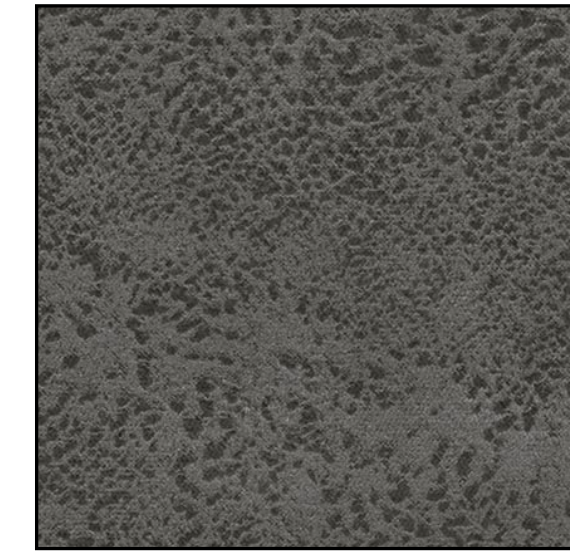
Beig



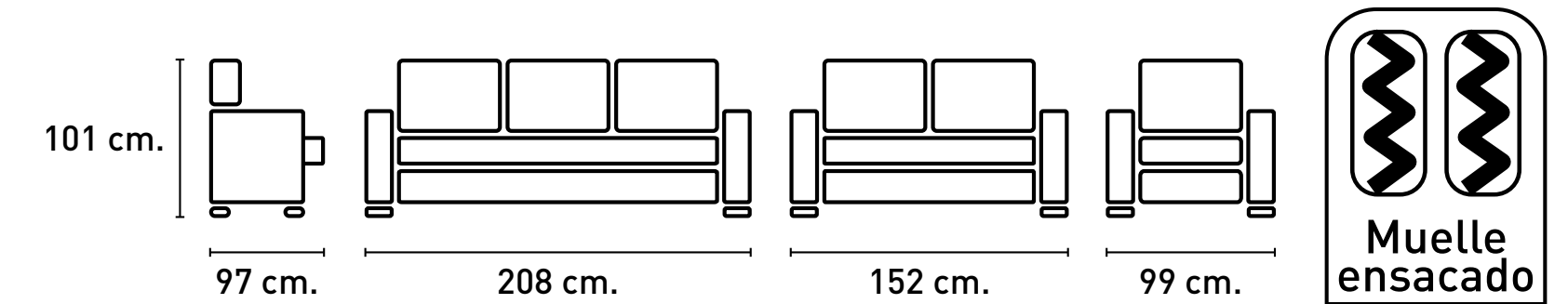
TELA JADE  
Chocolate



Marengo



DATOS LOGÍSTICOS					
ARTÍCULO	LARGO CM.	ANCHO CM.	ALTO CM.	M3	PESO KG.
3 plazas	76	200	66	1,033	82
2 plazas	76	146	66	0,732	67
butaca	93	76	66	0,467	41,20



Tapizado foto JADE beig.

# MODELO MADRID

## CARACTERÍSTICAS

- Estructura de madera seleccionada con la máxima resistencia.
- Asientos espuma densidad 25kg. suave con muelles ensacados.
- Mecanismo de apertura de palanca.
- Sofá 3 plazas con asiento central fijo.

## TAPIZADO EN STOCK

- JADE\*. Colores: beig, chocolate y marengo.

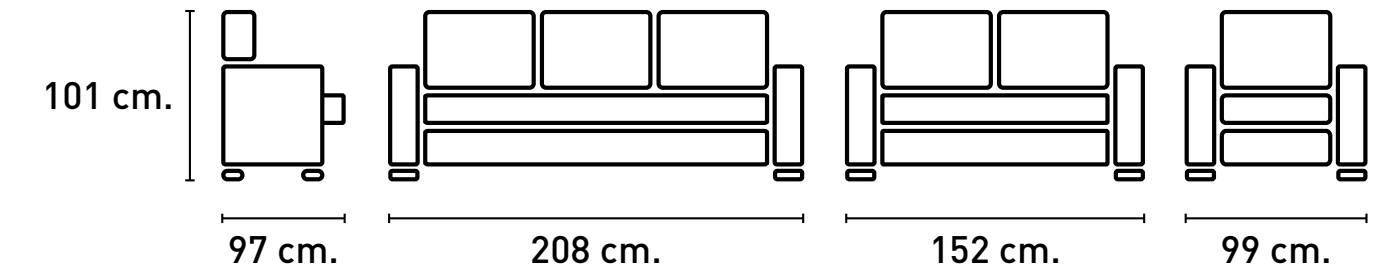
\*Microfibra algodónada.

Conjunto 3+2+1 plazas relax: **494,80 puntos**

Sofá 3 plazas: **222,14 puntos**

Sofá 2 plazas: **163,44 puntos**

Butaca relax: **109,22 puntos**



TELA JADE

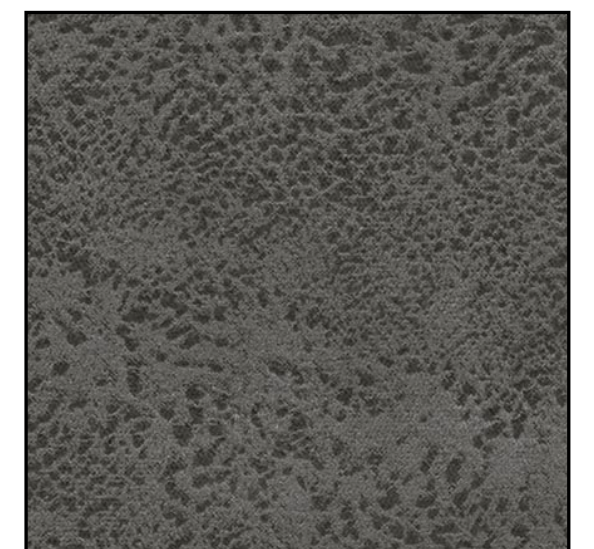
Beig



Chocolate



Marengo



# MODELO MADRID

Conjunto 3+2 plazas relax: **385,58 puntos**

Sofá 3 plazas: **222,14 puntos**

Sofá 2 plazas: **163,44 puntos**

## CARACTERÍSTICAS

- Estructura de madera seleccionada con la máxima resistencia.
- Asientos espuma densidad 25kg. suave con muelles ensacados.
- Mecanismo de apertura de palanca.
- Sofá 3 plazas con asiento central fijo.

## TAPIZADO EN STOCK

- JADE\*. Colores: beig, chocolate y marengo.

*\*Microfibra algodónada.*

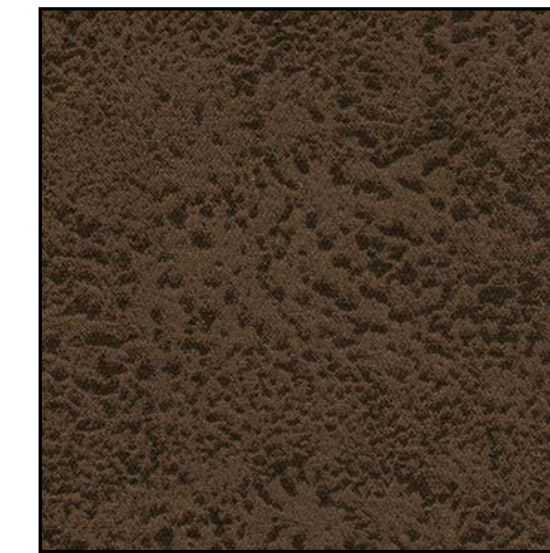
## DATOS LOGÍSTICOS

ARTÍCULO	LARGO CM.	ANCHO CM.	ALTO CM.	M3	PESO KG.
3 plazas	76	200	66	1,033	82
2 plazas	76	146	66	0,732	67

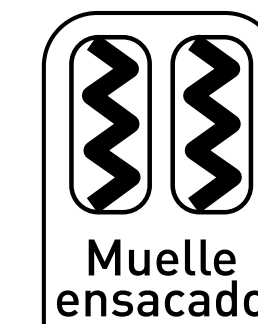
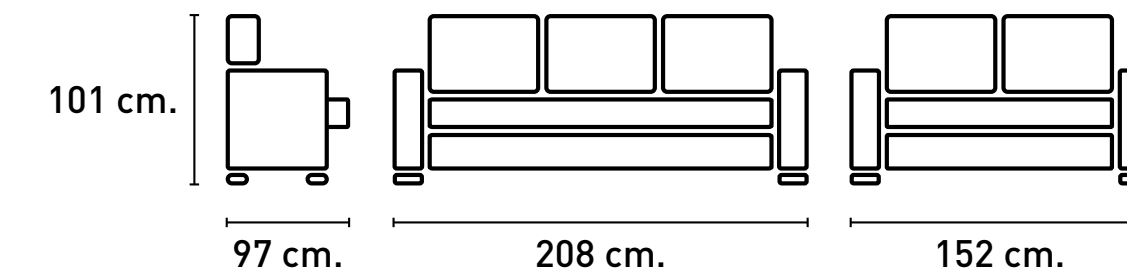
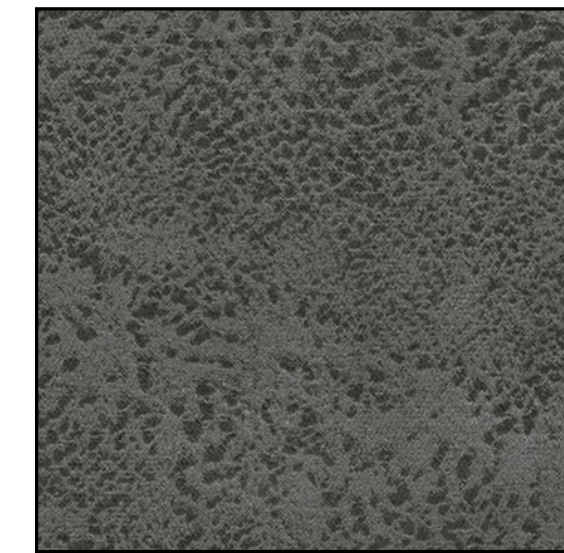
Beig



TELA JADE  
Chocolate



Marengo



Tapizado foto JADE marengo.

# MODELO MADRID

## CARACTERÍSTICAS

- Estructura de madera seleccionada con la máxima resistencia.
- Asientos espuma densidad 25kg. suave con muelles ensacados.
- Mecanismo de apertura de palanca.
- Sofá 3 plazas con asiento central fijo.

## TAPIZADO EN STOCK

- JADE\*. Colores: beig, chocolate y marengo.

\*Microfibra algodónada.

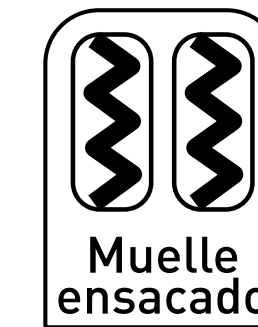
Conjunto 3+2 plazas relax: **385,58 puntos**

Sofá 3 plazas: **222,14 puntos**

Sofá 2 plazas: **163,44 puntos**

## DATOS LOGÍSTICOS

ARTÍCULO	LARGO CM.	ANCHO CM.	ALTO CM.	M3	PESO KG.
3 plazas	76	200	66	1,033	82
2 plazas	76	146	66	0,732	67



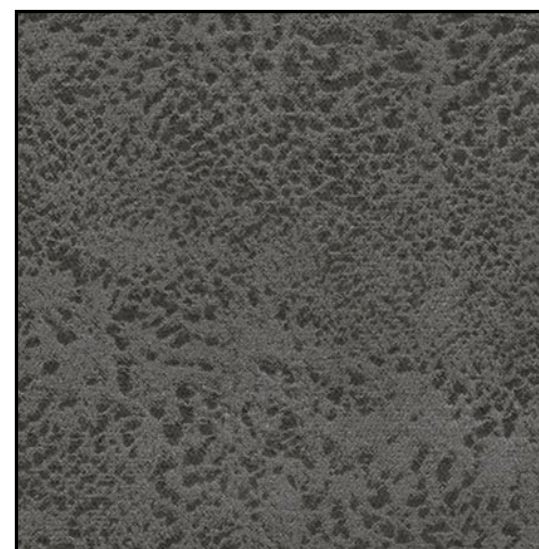
TELA JADE  
Beig



Chocolate



Marengo



Descarga instrucciones de montaje aquí:





MADRID

NUEVOS PUNTOS JULIO 2024

NUEVA COLECCIÓN TAPICERÍA