



MODELO MARTA

CARACTERÍSTICAS

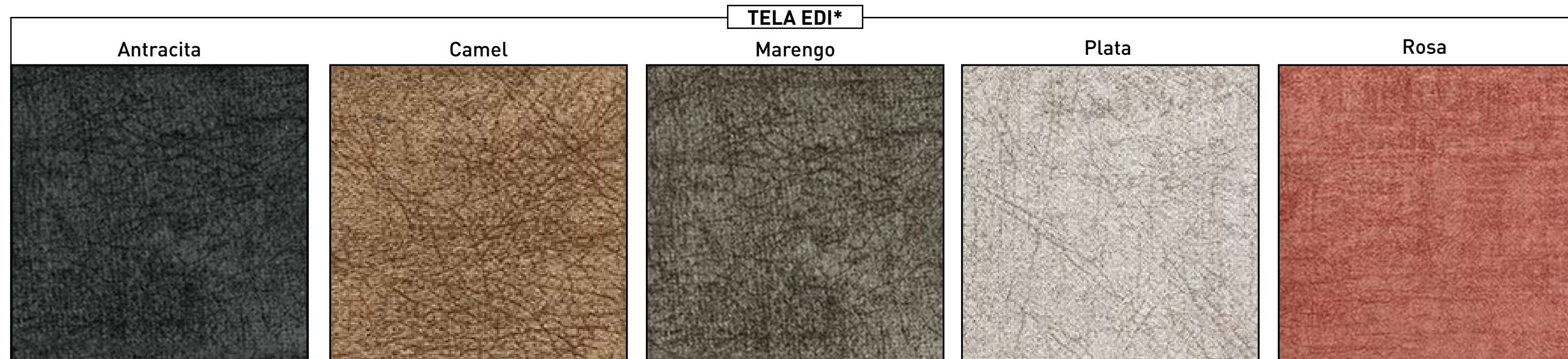
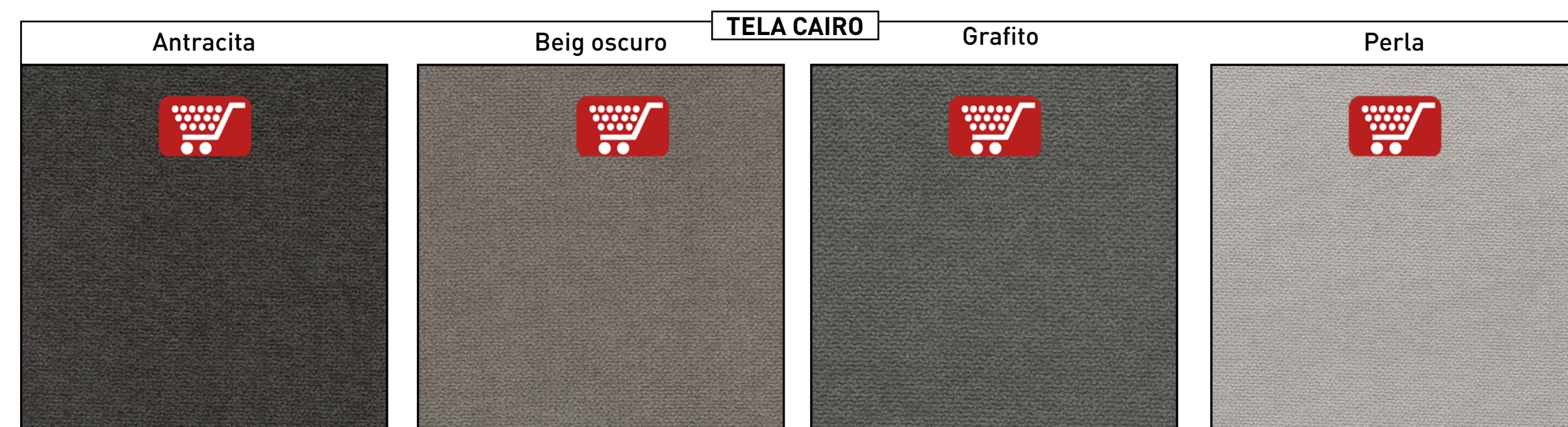
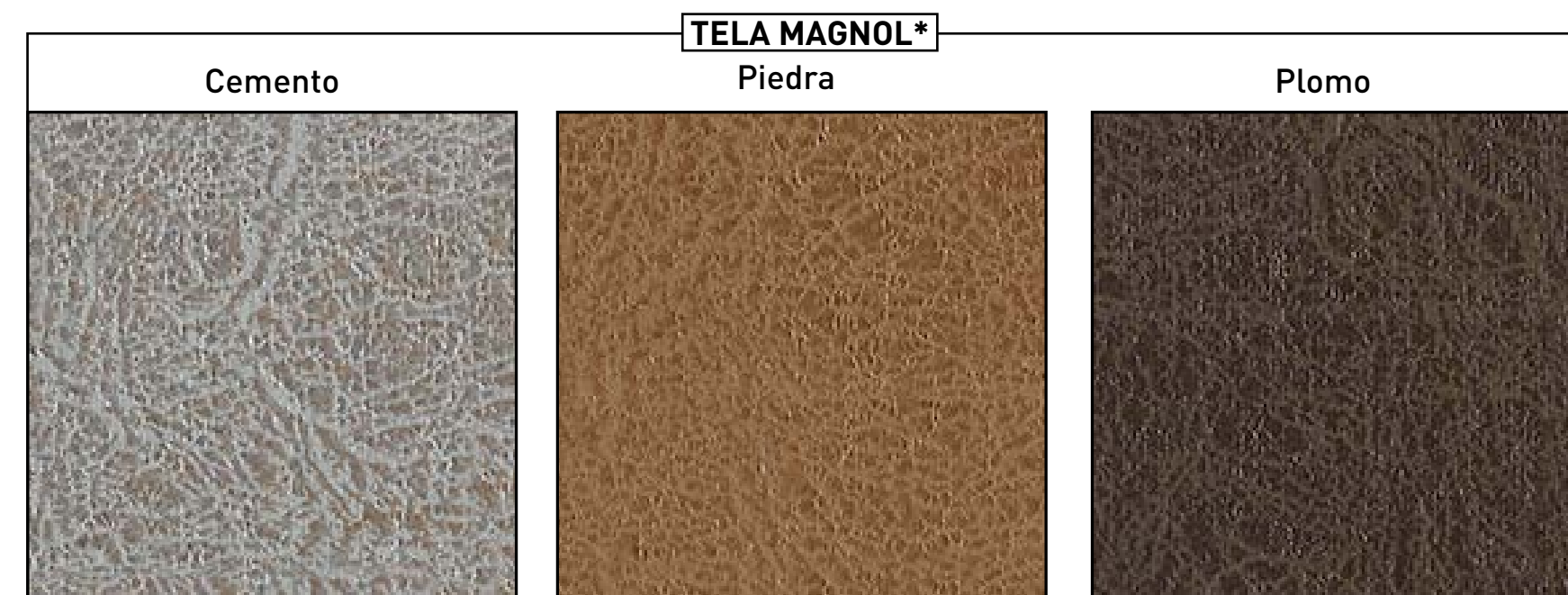
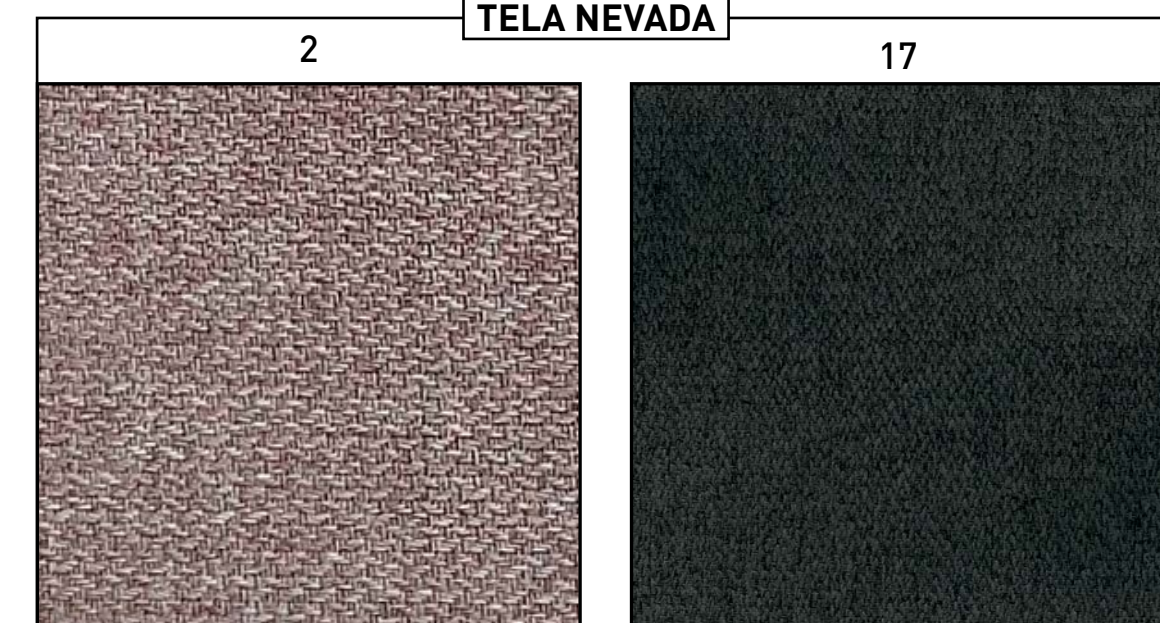
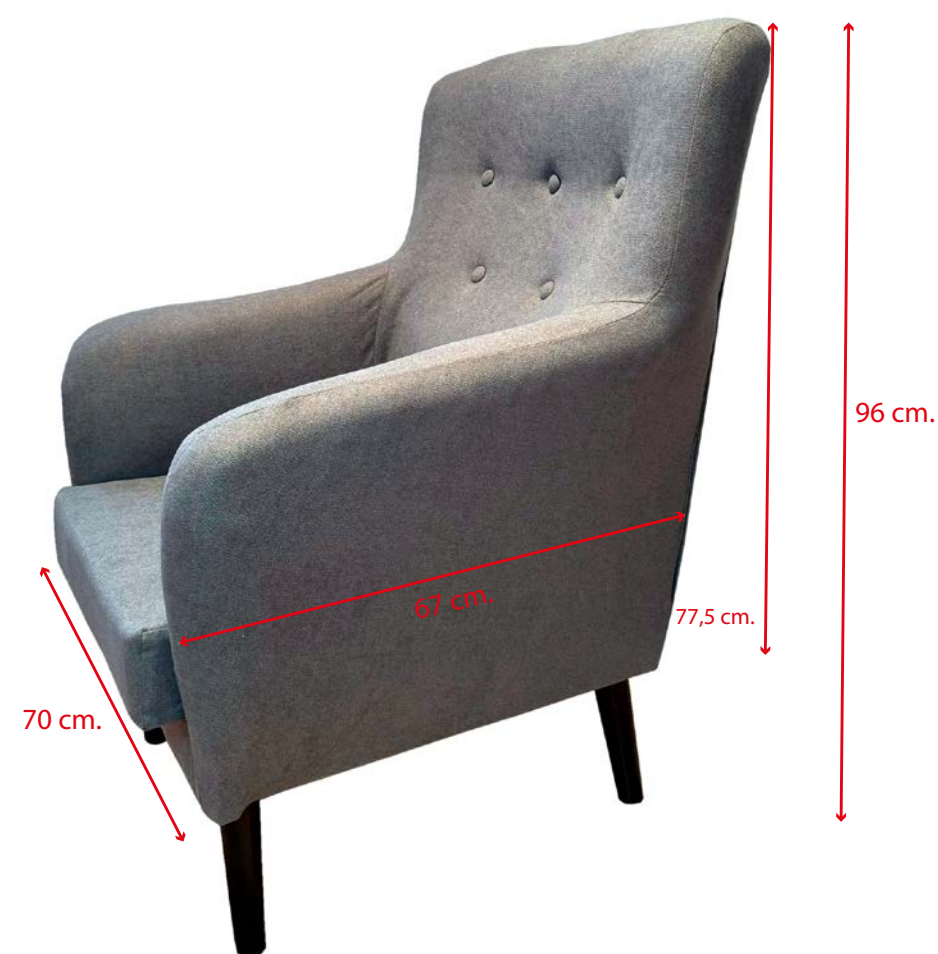
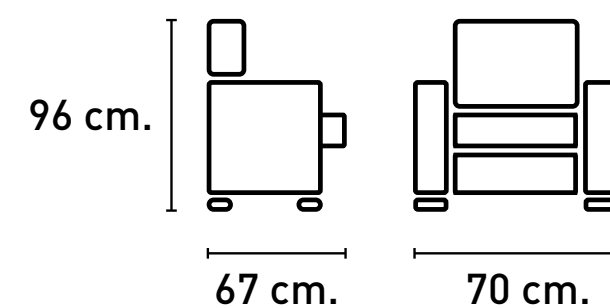
- Sillón con estructura de madera de pino.
- Respaldo y asiento con cincha de 80 mm.
- Cojín de asiento con goma espuma de densidad 25kg.
- Asiento desenfundable.
- Patas de madera de haya desmontables color wengué.

TAPIZADOS DISPONIBLES:

- NEVADA: 2 - 17
- CAIRO: antracita, beig oscuro, grafito y perla.
- MAGNOL*: cemento, piedra y plomo.
- EDI*: antracita, camel, marengo, plata y rosa.

TAPIZADO	BUTACA
NEVADA	67,50
CAIRO	68,75
MAGNOL*	70,00
EDI*	70,63

VALOR DEL PUNTO OFERTA



*Microfibra algodónada.