

MODELO

PATON



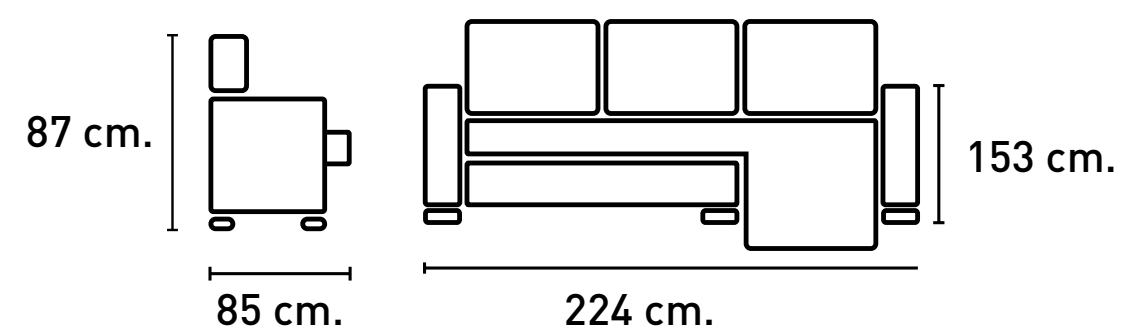
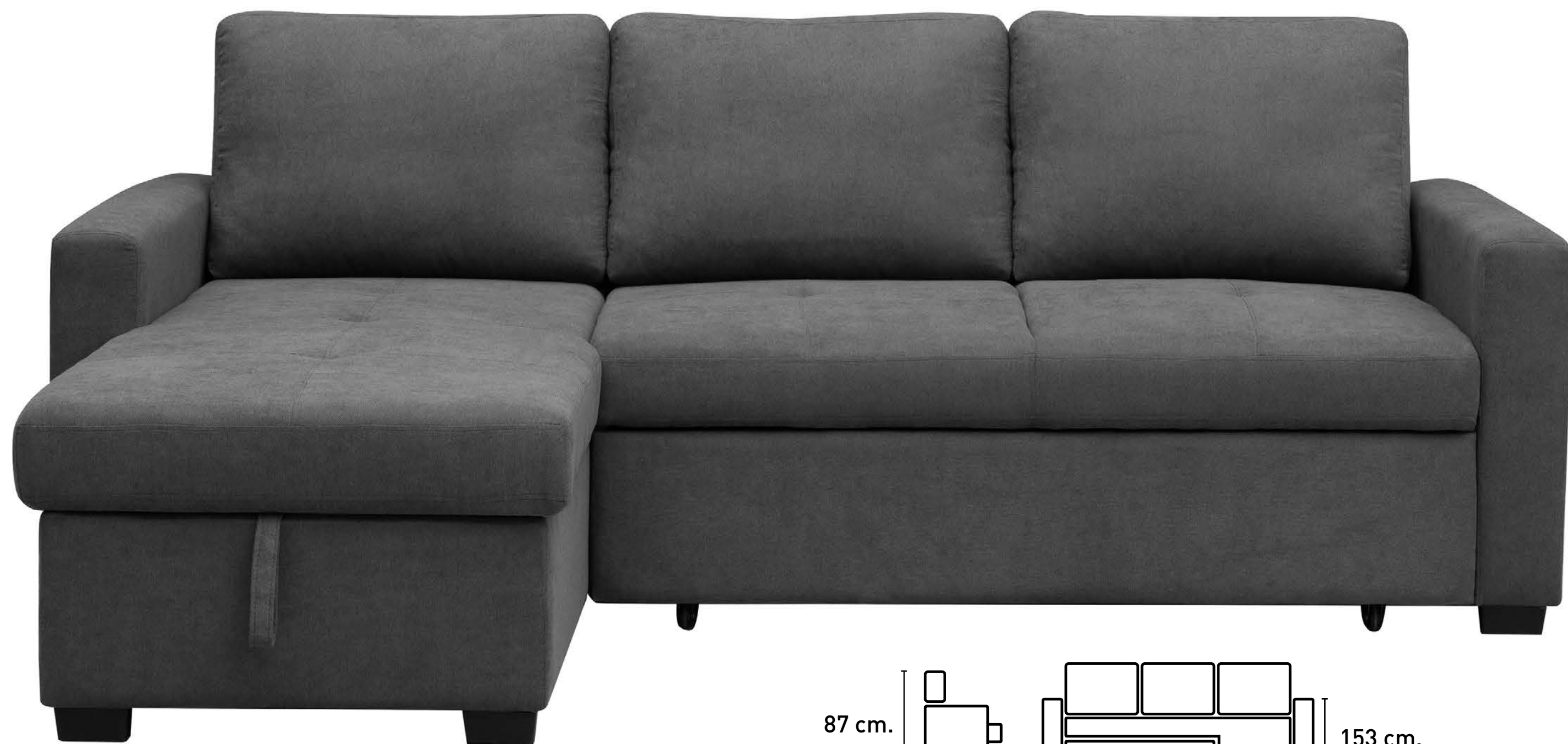
MODELO  
**PATON**



MODELO

PATON





# MODELO PATON

Shaiselongue cama con arcón: 187,95 puntos 

## CARACTERÍSTICAS:

- Shaiselongue convertible en cama.
- Arcón.
- Estructura de madera.
- Asientos de muelle y espuma.
- Mecanismo metálico.
- Preparada para montaje derecha o izquierda.

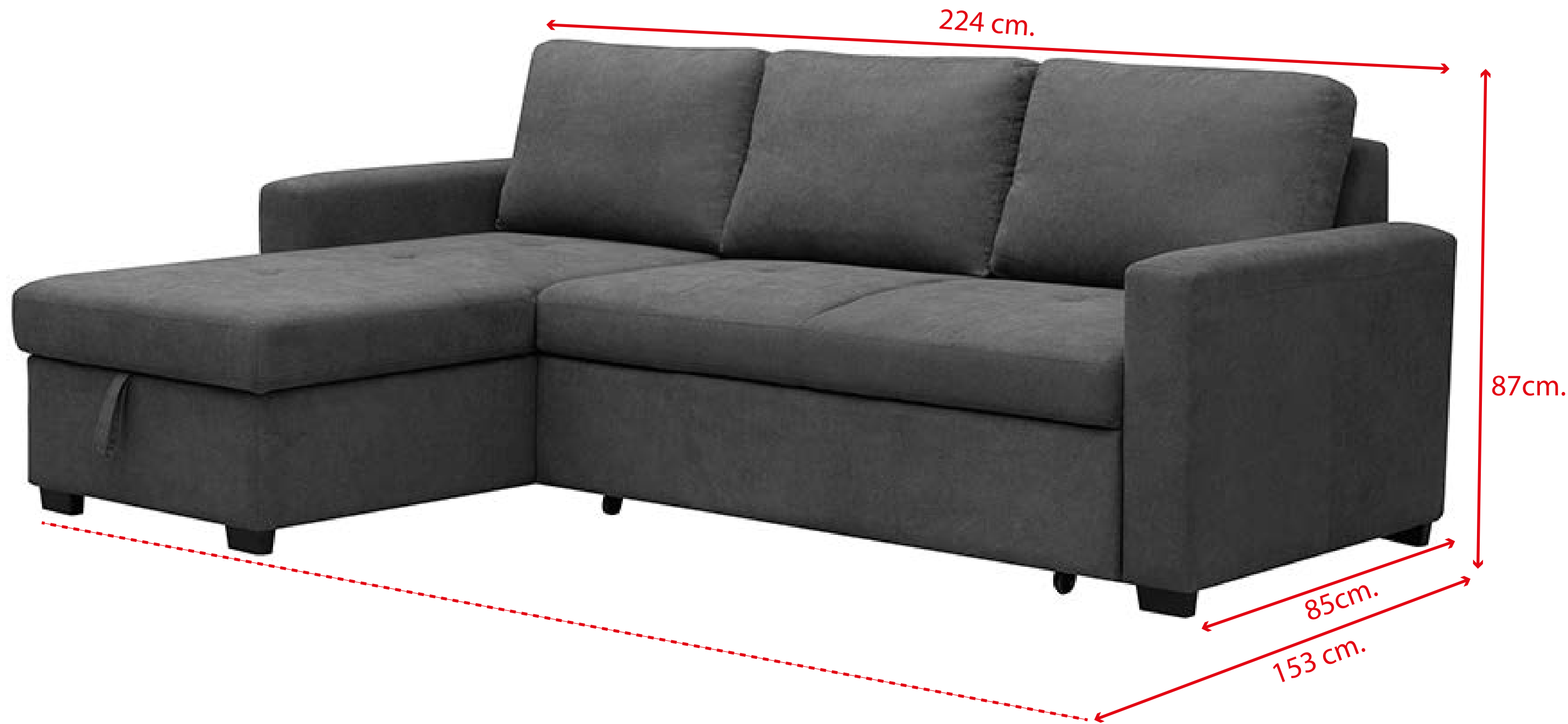
## TAPIZADO DISPONIBLE:

- CRYSTAL\*: gris.

*\*Microfibra algodónada.*

# MODELO PATON

Descarga instrucciones de montaje aquí:



DATOS LOGÍSTICOS					
Nº BULTO / DESCRIPCIÓN	LARGO CM.	ANCHO CM.	ALTO CM.	M3	PESO KG.
1/3: módulo 2 asientos	136	85	44	0,51	46
2/3: módulo shais	154	73	44	0,49	44
3/3: brazos	84	28	56	0,13	12