



# RONNICAL

ACTUALIZACIÓN MARZO 2024

# NUEVA COLECCIÓN DORMITORIOS

# RONCAL DORMITORIOS

## Ambiente 01-A



DORMITORIO MATRIMONIO

166,96 puntos



	DESCRIPCIÓN	MEDIDAS	COLOR	UNID.	PUNTOS/UNID.
	Cabecero con patas 160 cm.	117,7x157,x3,2	Trufa-cañón blanco	1	28,24
	Mesita de noche 3 cajones	63,8x66x39,6	Trufa-cañón blanco	2	30,51
	Sinfonier 5 cajones	107x66x39,6	Trufa-cañón blanco	1	52,84
	Mural con luna	180x50x2	Trufa	1	24,86

# RONCAL DORMITORIOS

## Ambiente 01-B



DORMITORIO MATRIMONIO

166,96 puntos



	DESCRIPCIÓN	MEDIDAS	COLOR	UNID.	PUNTOS/UNID.
	Cabecero con patas 160 cm.	117,7x157,x3,2	Andersen pino-roble	1	28,24
	Mesita de noche 3 cajones	63,8x66x39,6	Andersen pino-roble	2	30,51
	Sinfonier 5 cajones	107x66x39,6	Andersen pino-roble	1	52,84
	Mural con luna	180x50x2	Andersen pino	1	24,86

# RONCAL DORMITORIOS

## Ambiente 02-A



**DORMITORIO MATRIMONIO**

**170,65 puntos**

	DESCRIPCIÓN	MEDIDAS	COLOR	UNID.	PUNTOS/UNID.
	Cabecero con patas 160 cm.	117,7x157,x3,2	Andersen pino-roble	1	28,24
	Mesita de noche 3 cajones	63,8x66x39,6	Andersen pino-roble	2	30,51
	Cómoda 4 cajones	90,8x91,5x39,6	Andersen pino-roble	1	61,45
	Marco espejo	75x90x2	Andersen pino	1	19,94







# RONCAL DORMITORIOS

## Ambiente 02-B



**DORMITORIO MATRIMONIO**

**170,65 puntos**



DESCRIPCIÓN	MEDIDAS	COLOR	UNID.	PUNTOS/UNID.
 Cabecero con patas 160 cm.	117,7x157,x3,2	Trufa-cañón blanco	1	28,24
 Mesita de noche 3 cajones	63,8x66x39,6	Trufa-cañón blanco	2	30,51
 Cómoda 4 cajones	90,8x91,5x39,6	Trufa-cañón blanco	1	61,45
 Marco espejo	75x90x2	Trufa	1	19,94

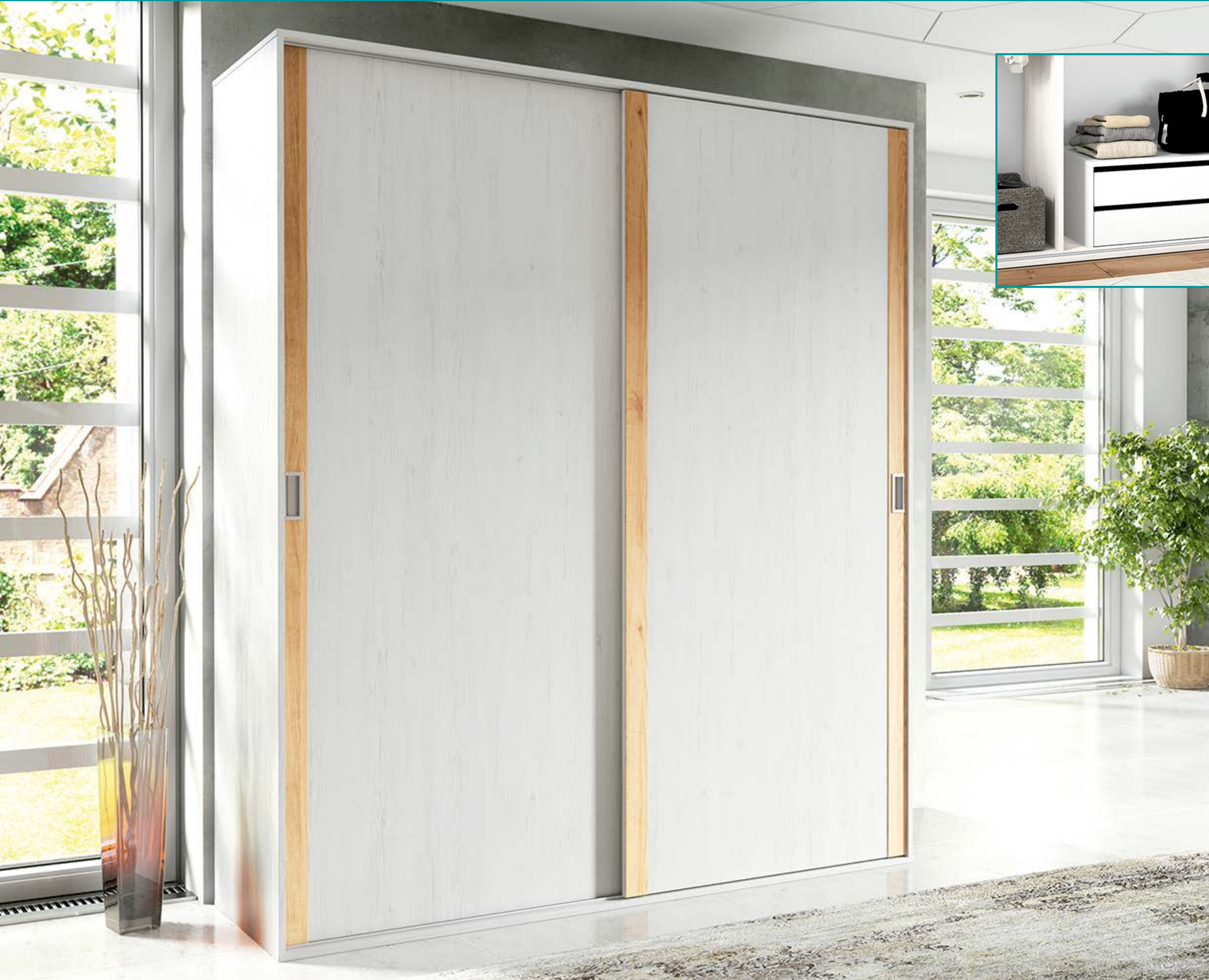
# RONCAL DORMITORIOS

## Ambiente 03

ARMARIO PUERTAS CORREDERAS 121,22 puntos

CAJONERA OPCIONAL 25,25 puntos

DESCRIPCIÓN	MEDIDAS	COLOR	UNID.
 Armario puertas correderas	207x180x55	Andersen pino-roble	1
 Cajonera opcional	36x77x45	Blanco	1





# RONCAL DORMITORIOS

## Ambiente 04



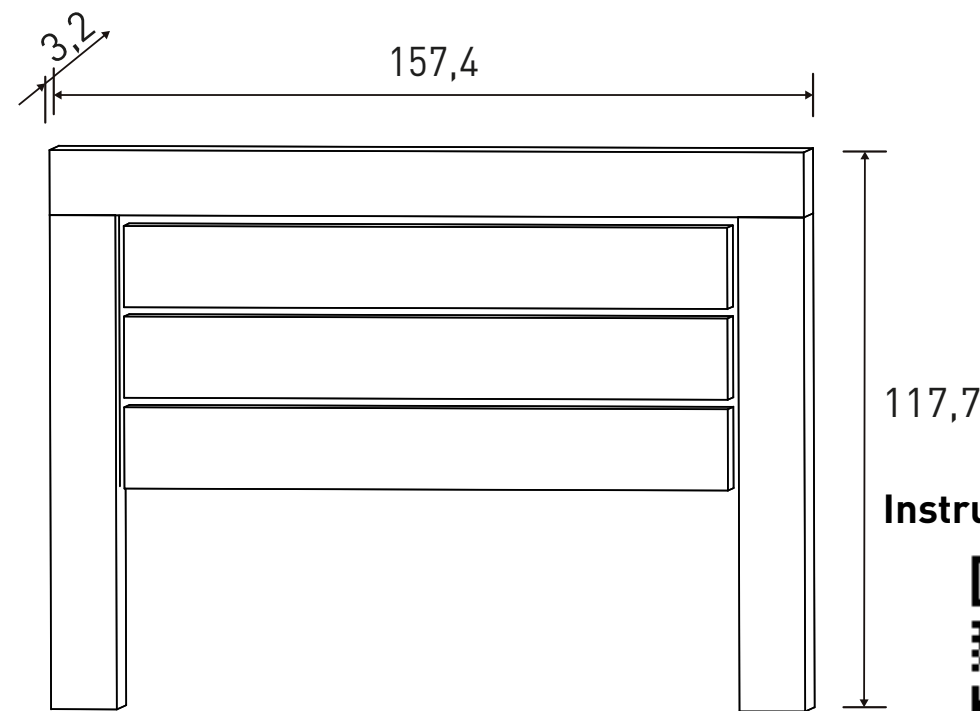
**ARMARIO 4 PUERTAS** 129,16 puntos

**CAJONERA OPCIONAL** 25,25 puntos

DESCRIPCIÓN	MEDIDAS	COLOR	UNID.
 Armario 4 puertas	207,6x180x55	Trufa-cañón blanco	1
 Cajonera opcional	36x77x45	Blanco	1



# RONCAL DORMITORIOS



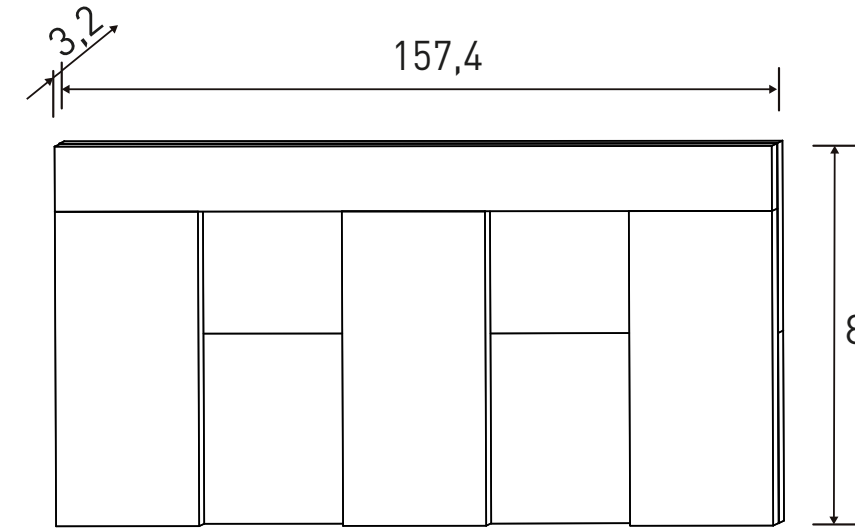
**CABECERO CON PATAS 160 CM.**  
28,24 puntos

Andersen pino - roble

Trufa - cañón blanco

Nº bultos: 1  
Medidas: 61x165x7 cm.  
M3: 0,0705  
KG: 27

Instrucciones montaje:

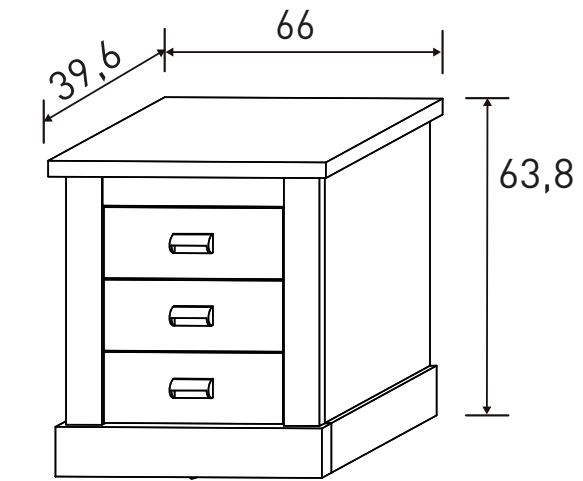


**CABECERO 160 CM. ISABA**  
26,00 puntos

Roble-grafito

Nº bultos: 1  
Medidas: 83,5x165x4,5 cm.  
M3: 0,062  
KG: 27

Instrucciones montaje:



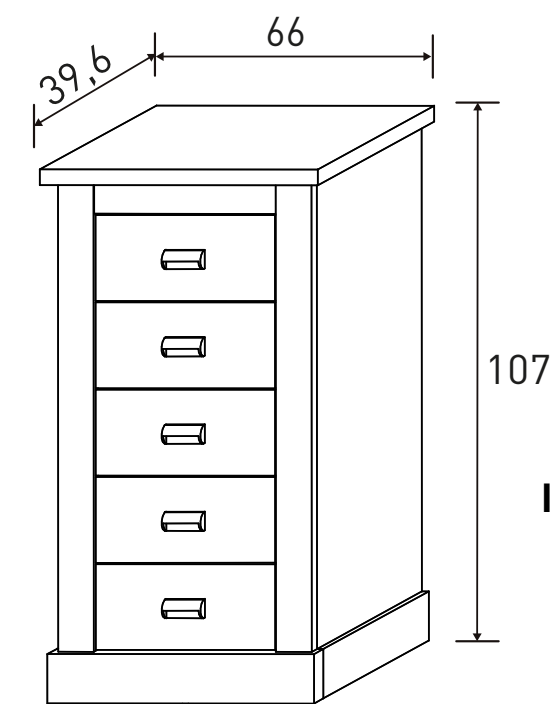
**MESITA DE NOCHE 3 CAJONES**  
30,51 puntos

Andersen pino - roble

Trufa - cañón blanco

Nº bultos: 1  
Medidas: 16x78,5x44,5 cm.  
M3: 0,0559  
KG: 24

Instrucciones montaje:



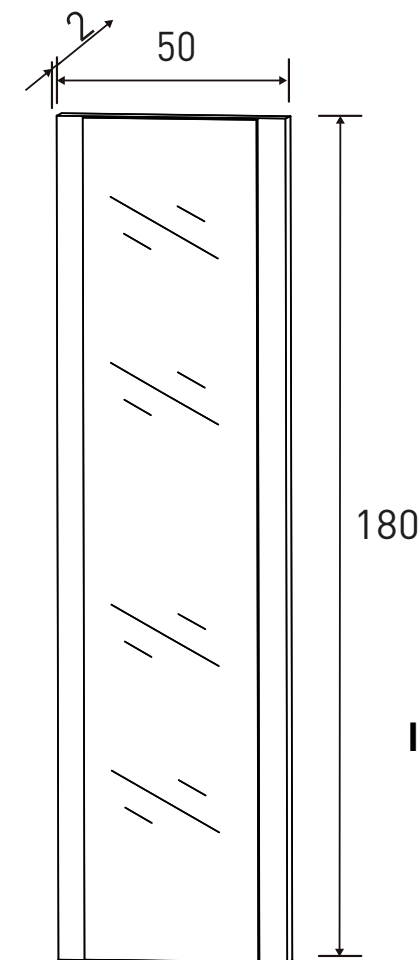
**SINFONIER 5 CAJONES**  
52,84 puntos

Andersen pino - roble

Trufa - cañón blanco

Nº bultos: 1  
Medidas: 113x53,5x12 cm.  
M3: 0,0725  
KG: 28

Instrucciones montaje:



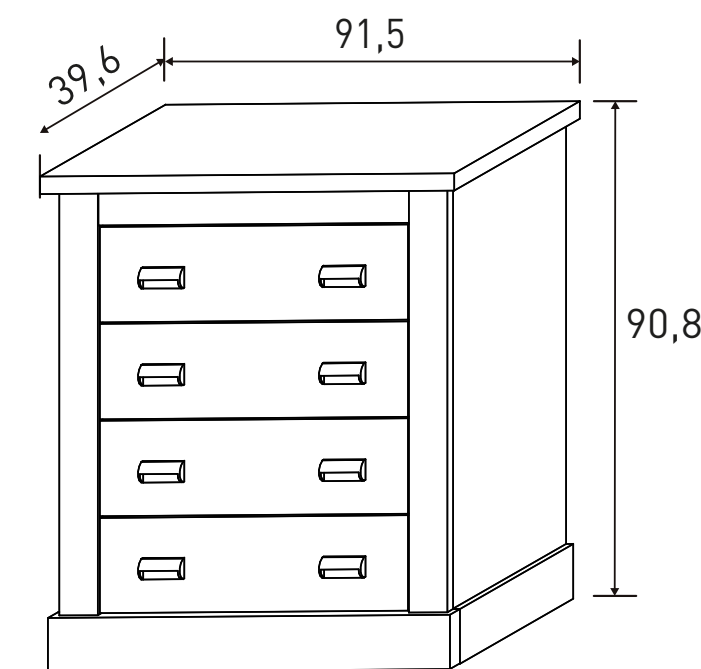
**MURAL CON LUNA**  
24,86 puntos

Andersen pino

Trufa

Nº bultos: 1  
Medidas: 188x54,5x3 cm.  
M3: 0,0307  
KG: 18

Instrucciones montaje:



**CÓMODA 4 CAJONES**  
61,45 puntos

Andersen pino - roble

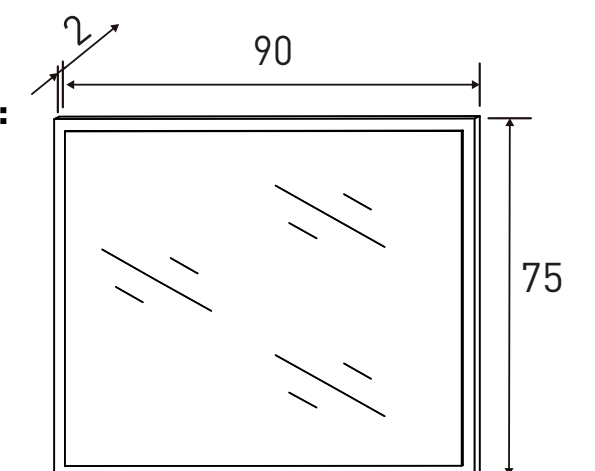
Trufa - cañón blanco

Nº bultos: 1  
Medidas: 99x44,5x18 cm.  
M3: 0,0815  
KG: 32

Instrucciones montaje:



Instrucciones montaje:



**MARCO ESPEJO**  
19,64 puntos

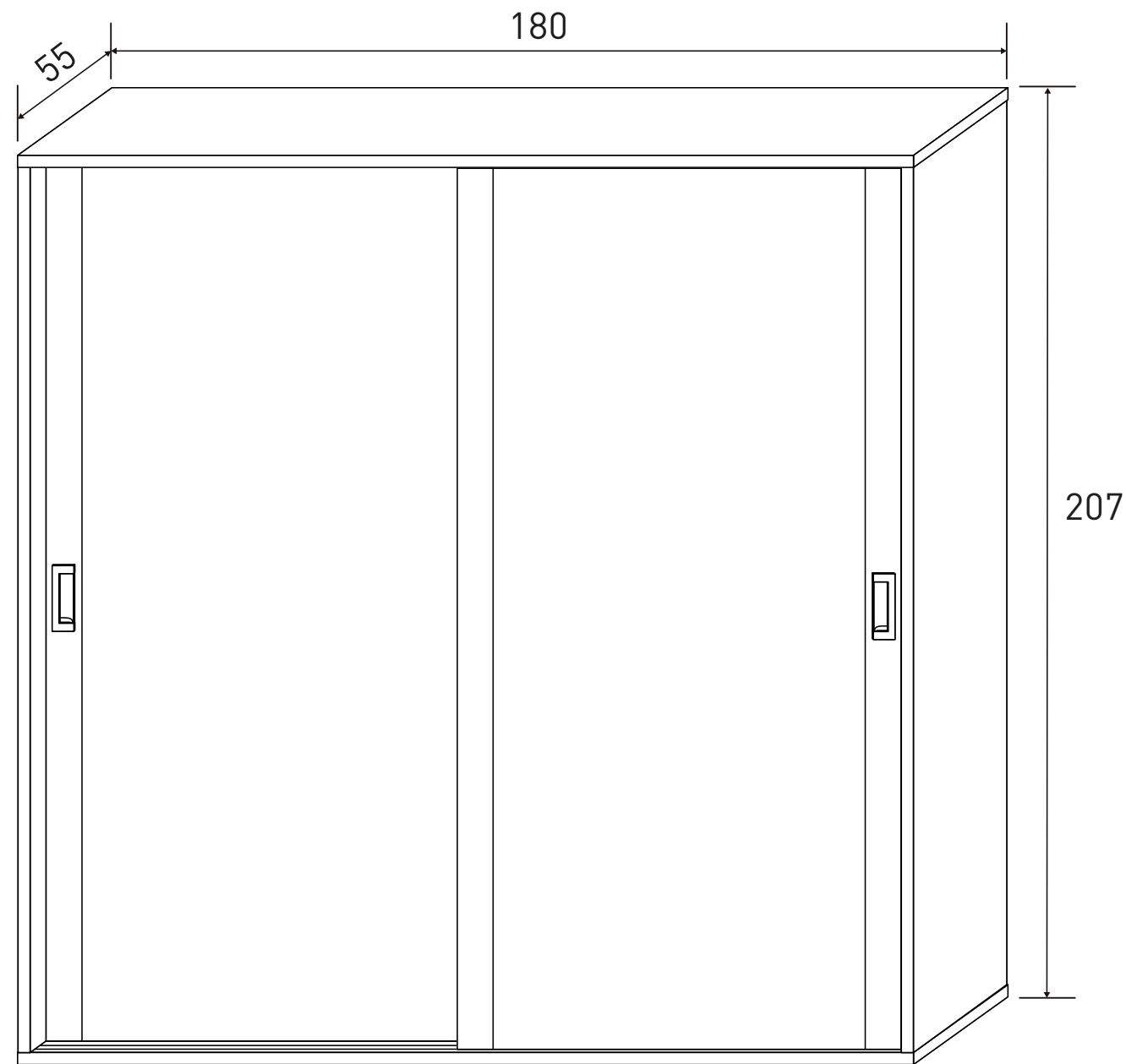
Andersen pino

Trufa

Roble

Nº bultos: 1  
Medidas: 97x80x3 cm.  
M3: 0,0233  
KG: 14

# RONCAL DORMITORIOS



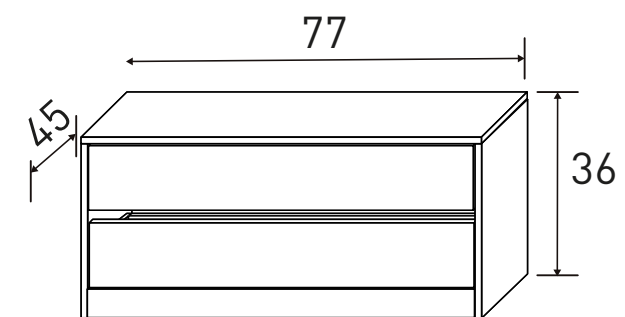
Incluye 2 estantes y 2 barras para colgar.

**ARMARIO PUERTAS CORREDERAS SOTO**  
121,22 puntos  
Andersen pino - roble



Nº bultos: 3  
Medidas 1/3: 200x58x6,5 cm.  
Medidas 2/3: 215,5x93x5 cm.  
Medidas 3/3: 214,5x58x5,5 cm.  
M3: 0,1756  
KG: 78

Instrucciones montaje:

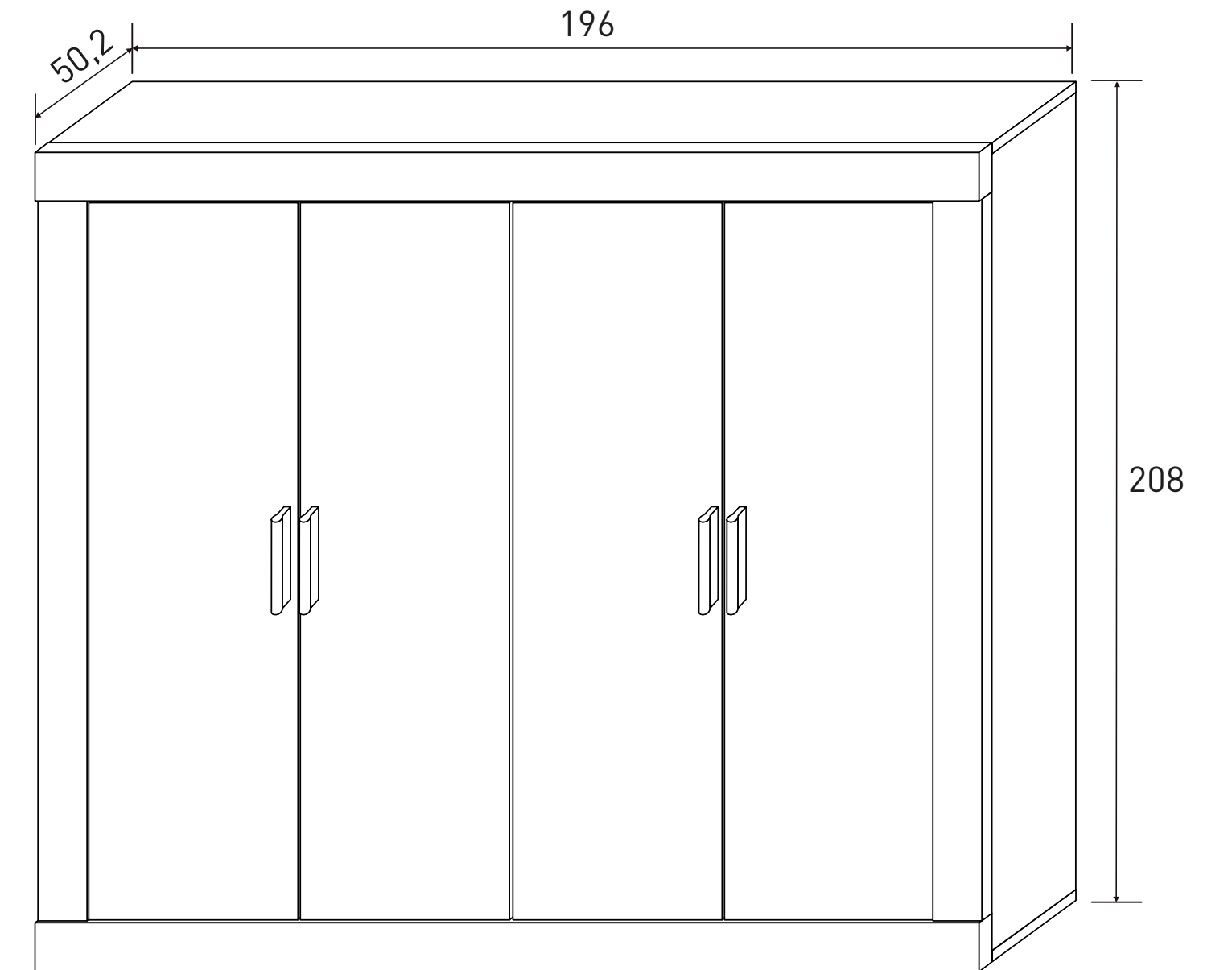


**CAJONERA INTERIOR LARA**  
25,25 puntos  
Blanco



Nº bultos: 1  
Medidas: 95x48x9 cm.  
M3: 0,041  
KG: 14

Instrucciones montaje:



Incluye 2 estantes y 2 barras para colgar.

**ARMARIO 4 PUERTAS SOTO**  
129,16 puntos  
Trufa - cañón blanco



Nº bultos: 3  
Medidas 1/3: 220,5x52x7 cm.  
Medidas 2/3: 205x49x7 cm.  
Medidas 3/3: 216,5x52,5x7 cm.  
M3: 0,2301  
KG: 117

Instrucciones montaje:





# RONCAL

# NUOVA COLECCIÓN DORMITORI

Instrucciones montaje TODO EL CATÁLOGO:



ACTUALIZACIÓN MARZO 2024